

Special Disclaimer:

While information of this manual has been rigorously checked and reviewed, we still cannot rule out the possibility of spelling mistakes and technical negligence and/or errors. Such negligence and/or errors will be corrected in the updated version(s) without further notice. The intellectual property of this manual belongs to our company, and no organization or individual is allowed to change the content.

CERTIFICATE

Inspector: _____

Date of Manufacture: _____

DELI GROUP CO., LTD.

301 Xuxiake Ave. Ninghai County
Ningbo 315600 China Made in China
info@nbdeli.com www.deliworld.com



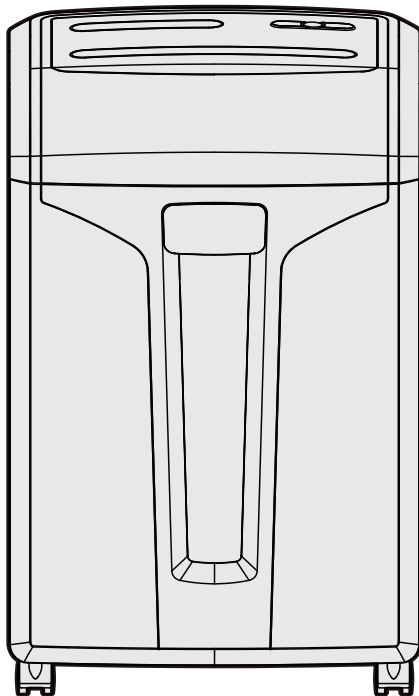
**KEEP FOR
FUTURE USE**

Version: 1.1
Date: 10-2019

deli

USER MANUAL

Paper Shredder



No.14400

Thank you for purchasing our product. This shredder is suitable for personal as well as office department use. We believe the shredding capabilities and confidentiality level of this series of shredders will enable you to dispose your documents in a more efficient manner.

Please read this manual carefully before use, in order to facilitate proper use of this product, as well as to prevent damage to people and property.

The Table Of Toxic And Hazardous Substances/Elements And Their Content

Part name	Lead (Pb)	Mercury (Hg)	Cadmium (Cd)	Hexavalent Chromium (Cr)	Polybrominated biphenyls (PBB)	Polybrominated Dimethyl Ether (PBDE)
Housings	○	○	○	○	○	○
Wastebasket	○	○	○	○	○	○
Motor	×	○	○	○	○	○
Core	○	○	○	○	○	○
Cables	×	○	○	○	○	○
Circuit board	×	○	○	○	○	○
Print	○	○	○	○	○	○
Packaging materials	○	○	○	○	○	○

This Table is prepared in accordance with the provisions of SJ/T11364.

○:Indicates that this toxic or hazardous substance contained in all of the homogeneous materials for this part is below the limit requirement in GB/T 26572.

×: Indicates that this toxic or hazardous substance contained in at least one of the homogeneous materials used for this part is above the limit requirement in GB/T26572(Due to technical or economic reason, these toxic or hazardous substances cannot be replaced or reduced for now.).

1. Warnings And Precautions



Please place the shredder on a flat and level surface, to avoid from malfunction caused by tipping over.



Warning! Do not disassemble, modify or repair the machine by yourself in any way, to avoid electric shock or accidental injury.



Warning! Do not touch the plug with wet hands, to avoid electric shock or accidental injury.



Please unplug and turn off the shredder when discarding the shredded objects, moving, or not using the equipment for a while, to avoid a fire or electric shock.



Warning! Do not splash water onto the machine to avoid a fire or electric shock.



Do not use this equipment next to a heater or air condition, in a high temperature and humidity, or dusty place, to avoid a fire or electric shock.



Do not shred tapes, copy papers, fabrics or plastic films, to avoid equipment failure.



Warning! Do not damage or process the power cord or place objects on the power cord, to avoid a fire or electric shock.



In case of smoke, odor or other abnormal conditions, please turn off the power switch immediately and stop using to avoid a fire or electric shock.



Do not use the laminator if the machine or power cord is damaged, to avoid a fire or electric shock.



Warning! Do not let children use this shredder to avoid accidental injury. (This equipment is installed with sharp blades.)



Warning! Do not touch the blades in the feed and shredded outlet slots.



Warning! Do not allow tie, necklace, sleeves, etc. to get pulling into the feed slot. (If it is accidentally entangled, press and hold the "Reverse" button to remove the object.)



Warning! please do not allow your hair to get pulling into the feed slot. (If it is accidentally entangled, press and hold the "Reverse" button to remove the object.)



Please do not put pins, paper clips, etc. into the feed slot. (If it is accidentally entangled, press and hold the "Reverse" button to remove the object.)



Do not spray any flammable gases into the equipment to avoid a fire.

2. Packing List

Please check the intact of equipment and inventory all accessories. Please contact the dealer for any defect and/or missing of accessory.

#	Name	Quantity	Remark
1	Paper Shredder	1x	
2	User Manual	1x	
3	Caster Wheel	4x	Put in the wastebasket

3. Product Specification

Product number	14400
Power supply	AC220V/50Hz
Rated power(W)	270
Shred type	Cross-cut
Shred size(mm)	4x40
Shred CDs or DVDs	Yes
Shredding capacity (70g, A4) (sheet)	16
Shredding speed (m/min)	≥2
Paper feed slot width(mm)	240
CD/DVD feed slot width(mm)	122
Wastebasket capacity(L)	31
Product dimensions (mm)	390x302x615
Noise(dB)	≤70
Net weight(kg)	15.2
Continuous run time (min)	≥30

*Test data from Deli lab, changes of the test environment and tools may cause deviations.

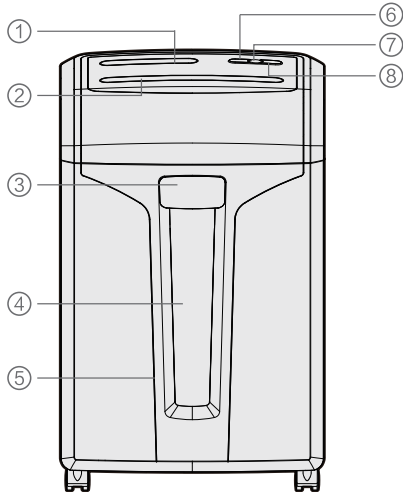
4. Maintenance

1. Unplug the power cord prior to maintenance;
2. Maintenance is limited to the cleaning of external parts only;
3. When cleaning the external parts, caution must be taken not to drip any water droplets into the interior of the shredder.

Note: When cleaning the outer casing of the shredder, please gently wipe with a soft cloth slightly damped with soapy water or detergent. Caution not to let the cloth enter into the feed slot, and do not use solvents such as gasoline, benzene, paint thinner and detergent.

5. Product Diagram

1. CD/DVD slot
2. Paper feed slot
3. Handle
4. Visible window
5. Wastebasket
6. Reverse
7. Standby
8. Forward



This diagram is for reference only
please take the actual product as standard
(Shred type varies among different product number)

6 Step-by-step Instructions

1. Switch on the 220V power supply in accordance with the voltage specifications of your equipment.
2. Press the power switch button " " on the back of the shredder, and then press the "Standby" button, the indicator will turn green (blue), which means you may start to use the shredder. The shredder will stop the shredding process automatically till you activate the next shredding operation. Upon the completion of shredding operation, please press the "Standby" switch button to turn off the unit.

3. If you want to stop the file being shredded, press the manual eject switch "Reverse" button, the shredder will immediately reverse and eject your file.
4. If a "jam" condition occurs due to excessive amount of paper, the red indicator will prompt the status, and automatically reverse to eject the jammed paper and stop the operation automatically. Once you take out the jammed paper, the indicator will turn green (blue) again and will be automatically reactivated by the next shredding operation. If the shredder fails to eject the paper automatically, press the manual "Reverse" button to eject the excess paper. If the jammed paper is too short to be removed by hand, you can also use the "Forward" button to break the paper to clear the jamming.
5. The indicator will flash when the wastebasket is full and normal shredding function will be disabled. The shredder will be reactivated after emptying the wastebasket.
6. Shredding excessive amount of paper will result in overheated motor issue, and the shredder will stop automatically (which is the uniquely designed automatic protection function to protect the motor from overheating). After the automatic shutdown, the shredder will resume working after around one hour cool down period.

7. Troubleshooting

Problem	Potential causes	Solution
The equipment is not functioning	The plug is not plugged in, no power	Push the plug into the socket thoroughly
	Voltage of the power is too low	Provide rate working voltage
	The wastebasket has not been pushed into the predetermined position	Push the wastebasket into the predetermined position
	The equipment is overheated and entered into protection mode due to prolonged use	Wait for a while till the equipment is cooled down
	Paper is too thin or too soft	Add a thicker paper or fold the paper multiple time to increase the thickness
	The wastebasket bucket is full	Clean the wastebasket
	Overload issue has not been resolved	Reduce the pages of paper and reload the paper into the feed slot
The shredder is stalled	Paper jam	Press the "Reverse" bottom to eject the jammed paper
The shredder motor will not stop running	The feed slot is covered with paper dust and other foreign matter	Clean up the feed slot area
Operating noise is too loud	Equipment has been put on hallow or unlevelled floor	Adjust the placement of the machine

Note: If there is a malfunction condition that can't be troubleshoot through the above method, please stop using the shredder immediately, unplug the power cord and notify the local service unit for service, please don't attempt to disassemble the unit by yourself!

8. Recycling

Be sure to send used and waste electronics and packaging materials to a special recycling site to prevent uncontrolled waste disposal and facilitate material recycling.

Cảm ơn bạn đã mua sản phẩm của chúng tôi, các sản phẩm này được thiết kế để sử dụng cho văn phòng, cá nhân và phòng ban. Chúng tôi tin rằng khả năng tiêu hủy và tính bảo mật của loạt máy hủy tài liệu này sẽ khiến bạn cảm thấy thoải mái và thuận tiện khi xử lý tài liệu.

Để sử dụng sản phẩm đúng cách và ngăn ngừa gây thiệt hại tổn thất cho tài sản của bạn, hãy đọc kỹ hướng dẫn trước khi sử dụng.

Tên gọi và hàm lượng chất có hại trong sản phẩm

Tên linh kiện	Chì (Pb)	Thủy ngân (Hg)	Cadmium (Cd)	Crom hóa trị sáu (Cr (VI))	Polybrominated Biphenyl (PBB)	Polybrominated Diphenyl Ether (PBDE)
Vỏ máy	○	○	○	○	○	○
Thùng đựng giấy	○	○	○	○	○	○
Động cơ	×	○	○	○	○	○
Lõi máy	○	○	○	○	○	○
Nguyên liệu Dây	×	○	○	○	○	○
Bản mạch	×	○	○	○	○	○
Bộ phận in	○	○	○	○	○	○
Vật liệu đóng gói	○	○	○	○	○	○

Bảng này được trình bày theo quy định SJ / T11364.

○: Chứng tỏ tất cả chất độc hại trong vật liệu đều thấp hơn giới hạn tiêu chuẩn GB/T 26572.

×: Chứng tỏ ít nhất có một loại chất độc hại trong vật liệu đều cao hơn giới hạn tiêu chuẩn GB/T 26572 (Vì giới hạn công nghệ kỹ thuật hoặc kinh tế, tạm thời không thay thế hay giảm bớt được hàm lượng của những chất độc hại này)

1. Hạng mục cảnh báo cần chú ý



Đặt thiết bị ở nơi ổn định, chú ý không để bị đổ.
(Để tránh sự cố của máy dẫn đến không thể sử dụng bình thường.)



NGUY HIỂM, không tháo rời, sửa đổi hoặc sửa chữa máy bằng bất kỳ phương tiện nào. (Để tránh gây ra điện giật hoặc thương tích do tai nạn.)



NGUY HIỂM, không dùng phích cắm điện khi tay đang ướt.
(Để tránh gây ra điện giật hoặc thương tích do tai nạn.)



Khi đổ mảnh vụn, di chuyển hoặc không sử dụng máy trong một thời gian, vui lòng rút phích cắm và tắt nguồn.(để tránh gây cháy hoặc điện giật.)



Không đổ nước vào thiết bị.
(để tránh gây cháy hoặc điện giật.)



Không sử dụng máy gần máy sưởi hoặc điều hòa ,những nơi nhiệt độ cao ,độ ẩm cao ,bụi nhiều.(để tránh gây cháy nổ hoặc bị điện giật)



Không cho băng dính, giấy carbon, vải, màng nhựa, vv.. vào máy.
(Để tránh hỏng máy.)



NGUY HIỂM, không làm hỏng nối dây nguồn và không đặt vật nặng lên dây.
(để tránh gây cháy hoặc điện giật.)



Trong trường hợp có tình huống bất thường như bốc khói hoặc mùi lạ, hãy tắt nguồn ngay lập tức và ngừng sử dụng.(để tránh gây cháy hoặc điện giật.)



Không sử dụng nếu thân máy hoặc dây nguồn bị hỏng.
(để tránh gây cháy hoặc điện giật.)



Nguy hiểm, đừng để trẻ em sử dụng
(Có một lưỡi dao bên trong máy để tránh chấn thương.)



NGUY HIỂM, không dùng tay chạm vào phần lưỡi dao ở cửa vào hoặc cửa ra giấy.
(Có một lưỡi dao bên trong máy để tránh chấn thương.)



Nguy hiểm, không được để cà vạt, vòng cổ, tay áo, vv .. cuốn vào lỗ hủ giấy.
(Nếu vô ý bị cuốn vào, hãy nhấn và giữ nút "R"để nhà ra.)



GUY HIỂM, đừng để tóc bị cuốn vào lỗ hủ giấy.
(Nếu vô ý bị cuốn vào, hãy nhấn và giữ nút "R"để nhà ra.)



Không đặt ghim, kẹp giấy, vv vào khe hủ giấy.
(Nếu vô ý bị cuốn vào, hãy nhấn và giữ nút "R"để nhà ra.)



Không thổi khí để cháy vào máy.
(để tránh gây cháy.)

2. Danh sách đóng hộp

Sau khi mở hộp, kiểm tra xem bề ngoài của sản phẩm có còn nguyên vẹn không và đếm tất cả các phụ kiện. Nếu có bất kỳ khuyết thiếu, xin vui lòng liên hệ với các đại lý!

STT	Tên sản phẩm	Số lượng	Chú thích
1	Máy hút tài liệu	1 máy	
2	Sách hướng dẫn	1 quyển	
3	Bánh xe	4 chiếc	Đặt trong thùng đựng giấy

3. Quy cách sản phẩm

Mã hàng	14400
Nguồn điện định mức	AC220V/50Hz
Công suất định mức (W)	270
Loại tiêu hủy	Dạng đoạn
Hiệu quả hủy (mm)	4x40
phá vỡ đĩa cứng	Có thể
Khả năng hủy (70g, A4) (trang)	16
Tốc độ hủy (m/min)	≥2
Độ rộng khe hủy (mm)	240
Độ rộng khe hủy đĩa cứng	122
Dung tích thùng giấy (L)	31
Kích thước máy (mm)	390x302x615
Tiếng ồn (dB)	≤70
Trọng lượng máy (kg)	15.2
Thời gian hoạt động liên tục (min)	≥30

*Số liệu thử nghiệm do phòng thí nghiệm Deli đưa ra: sự thay đổi của môi trường và công cụ thử nghiệm có thể sẽ dẫn đến kết quả có sự chênh lệch.

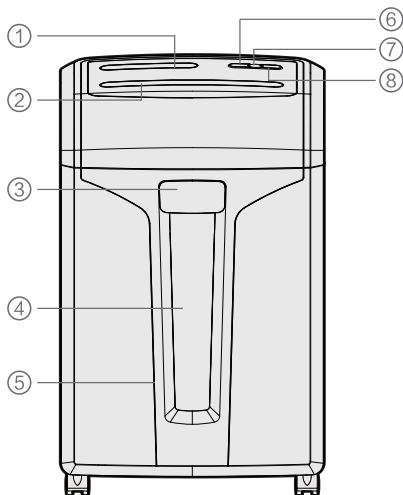
4. Phương pháp bảo trì

1. Phải rút phích cắm điện trước khi bảo trì;
2. Bảo trì giới hạn trong việc làm sạch các bộ phận bên ngoài của máy;
3. Khi vệ sinh bên ngoài, cẩn thận không để các giọt nước nhỏ giọt vào máy.

LƯU Ý: Khi lau chùi vỏ máy, bằng vải mềm ngâm trong xà phòng tính nhẹ hoặc chất tẩy rửa nhẹ nhàng lau sạch, lưu ý vải lau không được rơi vào cổng hút tài liệu và không thể sử dụng các dung môi hữu cơ như xăng, benzen, dung dịch khử nhiễm pha loãng và bột khử bụi.

5. Kết cấu hình dạng sản phẩm và tên gọi

1. Khe hủy đĩa CD
2. Khe hủy giấy
3. Tay kéo
4. Cửa sổ quan sát
5. Thùng chứa
6. R
7. Chờ đợi
8. I



Hình chỉ mang tính minh họa
Chi tiết cụ thể tùy thuộc vào thực tế
(mã hàng khác nhau có hình dạng khác nhau)

6. Hướng dẫn sử dụng

1. Kết nối nguồn điện 220V so với thông số kỹ thuật điện áp của máy.
2. Nhấn nút “-” công tắc nguồn đằng sau máy, ấn tiếp công tắc “chờ đợi” ở giữa, đèn báo sẽ bật màu xanh lá cây (xanh lam), có thể bắt đầu hủy tài liệu, sau khi hủy hoàn tất sẽ tự động về trạng thái chờ đợi lần hủy tiếp theo. Khi bạn sử dụng xong, hãy nhấn nút công tắc “chờ đợi” ở giữa trước, rồi ấn tiếp nút “○” công tắc nguồn đằng sau máy để tắt nguồn.
3. Khi bạn muốn dừng hủy tài liệu khi đang hủy, nhấn nút “R” công tắc nhà tài liệu thủ công, máy sẽ lập tức nhà tài liệu ra.

4. Khi giấy vụn đầy làm cho bị kẹt giấy, đèn báo màu đỏ sẽ nhấp nhô, động cơ sẽ tự động trả ngược lại để thoát giấy, sau đó tự động dừng máy. Sau khi bạn lấy giấy ra, đèn báo sẽ chuyển sang màu xanh lục (da trời) một lần nữa, đợi hủy tài liệu tiếp theo, nếu máy không tự động đẩy giấy ra, nhấn nút “R” công tắc nhà tài liệu thủ công để thoát giấy thừa. Nếu giấy bị kẹt quá ngắn không thể gỡ bỏ bằng tay, bạn cũng có thể nhấn liên tục nút “R” công tắc nhà tài liệu thủ công để hủy trang giấy và loại bỏ hiện tượng kẹt giấy.
5. Khi vụn giấy đầy thùng đèn báo hiệu sẽ nhấp máy cảnh báo, chức năng cất tài liệu mặc định sẽ bị khoá, đổ ra vụn giấy, máy móc sẽ khôi phục và vận hành bình thường.
6. Lượng giấy vụn lớn liên tục trong máy sẽ khiến nhiệt độ động cơ quá cao và máy hủy tài liệu sẽ tự động ngừng hoạt động (đây là chức năng bảo vệ tự động quá tải được cài đặt đặc biệt cho động cơ). Sau khi tự động tắt, máy có thể hoạt động lại sau khi thời gian chờ (khoảng 1h).

7. Phân tích và loại bỏ sự cố thường gặp

Sự cố	Phân tích nguyên nhân	Phương pháp loại bỏ
Máy không hoạt động	Phích cắm không cắm chặt, không có điện	Cắm chặt phích cắm
	Điện áp cấp quá thấp	Cung cấp điện áp hoạt động định mức
	Thùng đựng giấy không được đẩy vào vị trí dự định	Đẩy lại thùng giấy
	Máy hoạt động liên tục trong thời gian dài, động cơ quá nóng và tự vào trạng thái bảo vệ	Đợi cho máy mát tự nhiên
	Giấy quá mỏng hoặc quá mềm	Hủy kèm 1 trang giấy không mỏng hoặc gấp giấy làm nhiều lần
	Thùng đựng giấy đầy	Đổ rác trong thùng
	Phụ tải quá tải không thể dỡ bỏ	Giảm số lượng giấy hủy, và cho lại vào khe hủy
Kẹt máy	Kẹt giấy	Chọn nút "R" để thoát giấy thừa
Máy chuyển động không ngừng	Khe hủy có giấy rác hoặc dị vật	Xử lý sạch
Tiếng ồn máy lớn	Sàn nhà rỗng hoặc máy không cân bằng	Điều chỉnh vị trí máy

Lưu ý: Khi không thể loại bỏ tình trạng lỗi của máy theo phương pháp trên, vui lòng ngừng sử dụng ngay và cắt nguồn điện, thông báo cho đơn vị dịch vụ địa phương của công ty để xử lý và không tháo rời nó!

8. Thu hồi tái chế

Hãy chắc chắn vận chuyển các thiết bị điện tử và vật liệu đóng gói đã sử dụng đến một điểm thu gom chuyên dụng để ngăn chặn chất thải không được kiểm soát và giúp tái chế vật liệu.

Terima kasih telah membeli produk kami, yang dirancang untuk penggunaan kantor pribadi dan departemen. Kami percaya bahwa kemampuan shredder dan kerahasiaan dari seri shredder ini akan membuat Anda merasa nyaman menangani dokumen.

Untuk menggunakan produk dengan benar dan mencegah kerusakan dan kerusakan properti untuk Anda dan orang lain, gunakan.

Nama & Konten Zat Berbahaya Dalam Produk

Nama Bagian	Timbal (Pb)	Merkuri (Hg)	Kadmium (Cd)	Kromium heksavalen(Cr(VI))	Bifenil polibrominasi (PBB)	Difenil eter polibrominasi (PBDE)
Shell	○	○	○	○	○	○
Ember	○	○	○	○	○	○
Motor	×	○	○	○	○	○
Gerakan	○	○	○	○	○	○
Kawat	×	○	○	○	○	○
Papan sirkuit	×	○	○	○	○	○
Cetakan	○	○	○	○	○	○
Kemasan	○	○	○	○	○	○

Formulir ini disiapkan sesuai dengan ketentuan SJ/T11364.

○: Mengindikasikan semua kandungan zat berbahaya tersebut dibawah ambang batas sesuai ketentuan GB/T 26572.

×: Mengindikasikan bahan berbahaya setidaknya sama dengan bahan yang melebihi ketentuan GB/T 26572 (untuk alasan teknis&ekonomi perubahan blm bisa dipenuhi).

1. Peringatan



Letakkan unit di tempat yang stabil, dan tidak terbalik.
(untuk menghindari mesin terjatuh.)



Bahaya, jangan membongkar, memperbaiki mesin dg cara apapun.
(menghindari sengatan listrik.)



Bahaya, jangan memasang steker listrik dg tangan basah.
(untuk menghindari sengatan listrik.)



Saat menghancurkan,memindahkan,/tidak menggunakan mesin matikan daya.(untuk menghindari kebakaran & sengatan listrik.)



Jangan menuangkan air ke unit .
(untuk menghindari kebakaran/sengatan listrik.)



Jangan menggunakan mesin didekat mesin yg dipanaskan/didinginkan, tempat dg suhu tinggi.Atau rendah,lembab,berdebu.(untuk menghindari kebakaran/sengatan listrik.)



Jangan memasukan selotip,kertas karbon,kain,plastic film dll kedalam mesin untuk menghancurkan.(untuk menghindari kerusakan mesin.)



BAHAYA, Jangan merusak kabel, atau meletakkan benda berat diatas kabel.
(Untuk menghindari kebakaran dan sengatan listrik.)



Jika terjadi keadaan yg abnormal,asab atau bau segera matikan daya & hentikan penggunaan.(untuk menghindari kebakaran/sengatan listrik.)



Jangan gunakan jika badan mesin dan kabel listrik rusak.
(Untuk menghindari kebakaran/sengatan listrik.)



Bahaya,jangan biarkan anak-anak menggunakan nya.
(Terdapat pisau didalam mesin ini,agar tdk cidera.)



BAHAYA jangan menyentuh tepi keluar masuk kertas dengan tangan anda.
(Ada pisau didalam agar tidak cidera.)



Bahaya jangan masukan dasi,kalung ,selongsong kedalam celah kertas.
(Jika terjadi tekan & tahan tombol balikkan dan hapus.)



Bahaya,jangan menggulung rambut dilubang kertas.
(Jika terjadi tekan & tahan tombol balikkan dan hapus.)



Jangan masukan pin, klip kertas dll kedalam celah kertas.
(Jika terjadi tekan & tahan tombol balikkan dan hapus.)



Jangan meniupkan gas yg mudah terbakar ke dalam mesin.
(Untuk menghindari kebakaran.)

2. Daftar Kemasan

Setelah membongkar kotak, perhatikan kelengkapan produk, hitung semua aksesoris, jika ada kerusakan segera hubungi dealer.

Nomer	Nama	Jumlah	Keterangan
1	Shredder	1set	
2	Instruksi manual	1buku	
3	Kastor	4pcs	Ditempatkan dalam ember

3. Spesifikasi Produk

No Barang	14400
Nilai catu daya	AC220V/50Hz
Nilai Daya(W)	270
Robekan kertas	segmen
Efek kerta robek(mm)	4x40
Bisa memecahkan disc	disk yang mudah pecah
Kemampuan Shredder(70g, A4)	16
kecepatan robek (m/min)	≥2
Lebar slot kertas(mm)	240
Lebar disc(mm)	122
Kapasitas ember kertas(L)	31
Dimensi mesin(mm)	390x302x615
kebisingan(dB)	≤70
Berat bersih(kg)	15,2
Waktu pemakaian(min)	≥30

*Data uji diperoleh dari laboratorium Deli, dan perubahan dalam lingkungan dan alat uji dapat menyebabkan penyimpangan dalam hasil.

4. Cara Perawatan

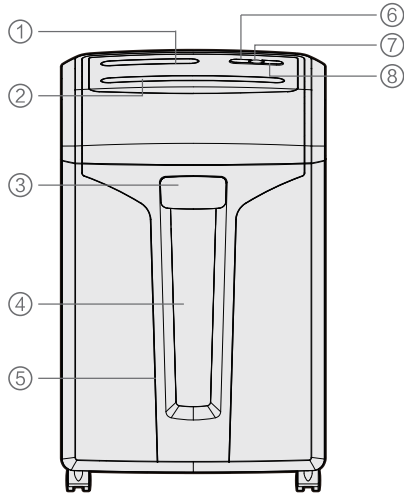
1. Cabut steker listrik;
2. Hanya pembersihan bagian luar mesin saja;
3. Saat membersihkan bagian luar hati-hati air jangan menetes ke mesin.

Catatan:

Saat membersihkan selubung luar mesin, usap dengan lembut dengan kain lembut yang dibasahi dengan air sabun lembut atau deterjen. Perhatikan bahwa kain tidak boleh jatuh ke port pemasok kertas, dan jangan gunakan pelarut organik seperti bensin, thinner, dan deterjen.

5. Struktur & Nama Bagian Produk

1. Port disk
2. Kertas masuk
3. Tangani
4. Jendela visual
5. Ember kertas
6. Membalik
7. Siaga
8. Maju



Ilustrasi ini hanya untuk referensi
Yang sebenarnya tunduk pada yang sebenarnya
(nomor item yang berbeda memiliki bentuk yang berbeda)

6 Instruksi Untuk Digunakan

1. Nyalakan catu daya 220V terhadap spesifikasi voltase mesin Anda.
2. Tekan tombol kembali "-", lalu tekan tombol sakelar "siaga" tengah, lampu indikator menyala hijau (biru), maka kertas penghancur kertas dapat dimulai. Setelah dihancurkan, kertas penghancur akan otomatis mati dan menunggu kertas robek berikutnya. Setelah selesai menggunakannya, tekan tombol sakelar "siaga" tengah, lalu tekan tombol sakelar belakang "O" untuk mematikan daya.
3. Ketika Anda ingin menghentikan file yang diparut, tekan tombol "Balikkan" dari saklar eject manual dan mesin akan segera membalikkan dan keluar dari file Anda.

4. Ketika ada kertas macet di kertas berlebih, indikator merah akan meminta, motor akan secara otomatis membalik kertas dan kemudian berhenti secara otomatis. Setelah Anda mengeluarkan kertas, lampu indikator berubah menjadi hijau (biru) lagi, menunggu kertas robek berikutnya, jika mesin gagal mengeluarkan kertas secara otomatis, tekan tombol eject manual "Balik" untuk keluar dari kertas berlebih. Jika kertas yang macet terlalu pendek untuk dihilangkan dengan tangan, Anda juga dapat menekan tombol "Maju" dari saklar pengumpanan manual untuk memecahkan kertas untuk menghilangkan kertas macet.
5. Ketika debu kertas sudah penuh, maka secara otomatis alarm menyala, fungsi shredder normal akan terkunci, dan mesin akan melanjutkan operasi normal setelah sisa kertas dibersihkan.
6. Kertas robek dalam jumlah besar yang terus-menerus di dalam mesin akan menyebabkan suhu motor terlalu tinggi dan mesin penghancur kertas berhenti secara otomatis (ini adalah fungsi perlindungan otomatis motor yang terlalu panas). Setelah shutdown otomatis, mesin dapat bekerja kembali setelah menunggu beberapa saat (sekitar 1 jam).

7. Analisis Dan Eliminasi Kesalahan Umum

Kesalahan	Analisa penyebab	Pemecahan masalah
Mesin mati	Steker tdk terpasang/tdk ada daya	Colokan listrik
	Tegangan listrik rendah	Cek tegangan listrik
	Ember kertas posisinya salah	Doromg ember kedalam
	Mesin terlalu panas karena dipakai nonstop	Tunggu mesin dingin
	Kertas terlalu tipis	Lipat kertas beberapa kali
	Ember terlalu penuh	Hapus konfeti
	Overloading	Kurangi jumlah kertas
Kios Mesin	Kertas kartu	Pilih tombol "balikan"
Mesin tdk berhenti	Ada sisa kertas /benda lain	Bersihkan
Kebisingan mesin	Posisi mesin tdkimbang	Sesuaikan posisi mesin

Catatan: Jika kondisi diatas tidak dapat dihentikan segera hentikan penggunaan & matikan daya segera hubungilayanan perbaikan.

8. Pemulihan

Pastikan untuk mengirimkan barang elektronik dan kemasan bekas ke tempat pengumpulan khusus untuk mencegah limbah yang tidak terkontrol dan membantu mendorong pemulihan materi

WARRANTY CARD

Thank you for your purchase of our products. The interests of customers who purchase our products will be protected. For any malfunction due to product quality problems, please contact authorized local dealers or service centers with this receipt and the warranty card.

Warranty terms:

1. For product failures occur under normal operating circumstances, free of charge repair and spare parts replacement service shall be provided by our company within one year commencing from date of purchase.
2. Customers are required to present this warranty card and the original purchase invoice to our company upon request for warranty service. This warranty card shall be valid only after the following form is filled out in details and affixed with official seal of the dealer.
3. No free of charge repair service shall be provided in the event of any of the following circumstances:
 - (1) Expiration of the warranty period;
 - (2) Damages caused by improper use, maintenance or storage not in accordance with the requirements of the user manual;
 - (3) Failure or damage resulting from unauthorized disassembly, repair or modification;
 - (4) Failure or damage caused by force majeure;
 - (5) Wear parts or accessories.

This warranty card is being delivered with the product, one card for one product. Please keep this warranty card in proper condition for free warranty service. There is no replacement if lost.

Date of Purchase: _____ Y _____ M _____ D

Product Information	Product Name			Serial Number		
	Product Model Number			Manufacturing Date		
Customer Information	Company Name			Contact		
	Address			Phone		
Sales Information	Dealer Name			Contact		
	Address			Phone		
	Date of Purchase			Invoice No.		
Maintenance Record	Description of Malfunction	Maintenance Results	Customer Signature	Maintenance Technician Signature	Maintenance Date	

This copy shall be cut along the dotted line and kept by the dealer.

Product Information	Product Name			Serial Number		
	Product Model Number			Manufacturing Date		
Customer Information	Company Name			Contact		
	Address			Phone		
Sales Information	Dealer Name			Contact		
	Address			Phone		
	Date of Purchase			Invoice No.		
Maintenance Record	Description of Malfunction	Maintenance Results	Customer Signature	Maintenance Technician Signature	Maintenance Date	